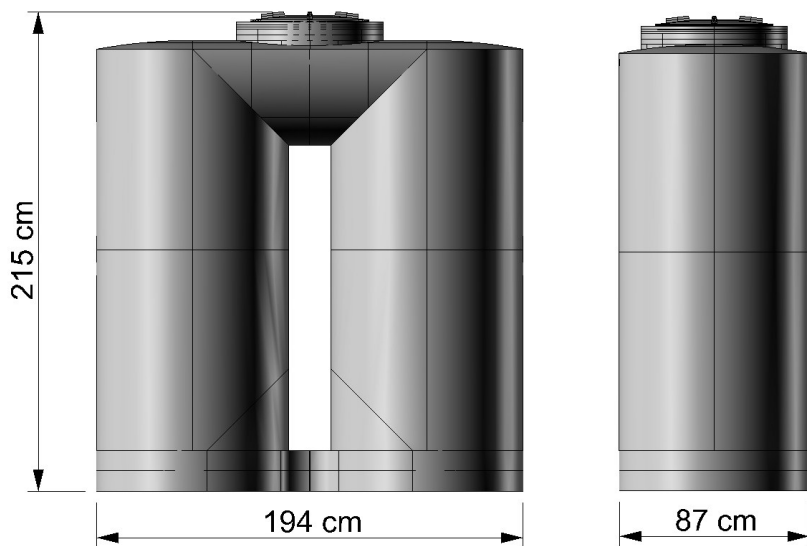


## Características:

- Diseño que permite el mayor aprovechamiento de espacio.
- Rosca para salida de 1/2".
- Producto fabricado por medio de rotomoldeo, caracterizado por producir piezas más duraderas que en otros procesos.
- Elaborado de polietileno con protección UV8, uno de los plástico más resistentes a los agentes químicos.
- Cuenta con una pared gruesa de 6mm, otorgando excelente resistencia a los golpes, especialmente en los bordes y esquinas.
- Superficies lisas libres de poros que permiten una rápida limpieza.
- Fácil manejo y almacenamiento.
- Plástico 100% reciclable después de su uso.



Dimensiones externas:  
194 x 87 x 215 cm  
(largo x ancho x altura)  
Peso pieza: 80kg  
Cubicaje pieza: 3.63 m<sup>3</sup>  
Estiba: no  
Altura estiba: n/a  
Cubicaje estiba: n/a  
Peso estiba: n/a